

KH 可控硅移相触发模块 B1, B3, B4 使用说明书

一. 产品简介



移相触发模块

本控制板由本公司生产的集成触发电路、运算放大器、脉冲变压器等单元组成。用户使用时，可接入普通晶闸管或双向晶闸管，主要用于单相纯阻性负载、单相感性负载或变压器原边控制，也可用于单相或两相全桥半控整流，具有触发可靠，工作稳定，使用灵活的优点。

二. 功能特点

- 1、发脉冲宽度最大时 ≥ 90 度，移相范围 ≥ 177 度，特别适应三相阻性负载。
- 2、正负半周脉冲不平衡度 ≤ 1 度，触发功率大，最大可触发 KP1500A 的晶闸管。
- 3、软起动功能：开机时，输出电压逐渐达到设定值（到达最大输出值约 20S），避免大电流冲击。（软起动时间可根据用户需要定制）
- 4、封锁功能：控制板带有事件或故障封锁，如开炉门时，可以封锁脉冲，使主回路的可控硅完全处于关断状态，解除封锁时，也具备软起动功能。
- 5、配有手动电位器（1K-10K）调节和与仪表输出信号相连的自动调节工作方式，自动化仪表输出信号可为标准电流信号（0-10mA 或 4-20mA），也可为标准电压信号（0-5V 或 1-5V），只需根据板上的指示，进行相应的跳线即可实现不同输入信号的切换。如仪表输出其他信号，定货时请说明。

6. 外形尺寸：100mm（长）×83mm（宽）×50mm（高）

三. 使用说明

1、控制板的电源取自负载电源，并与负载电源同时接通和关断（不可先关断控制板的电源），连线时请注意负载电压等级。若可控硅所控制的负载使用变压器次级电压，且电压等级与控制板不同，则控制板电源直接取自变压器初级电压。
2、调试时，可先在外接负载处串接两根 1KW 的电炉丝（200W 左右的灯泡也可以）做为假负载（负载电压为 220VAC 时用 1 根）。

3、最大输入的调整：将输入信号调至最大值，观察负载两端电压（用万用表），调整板上的电位器 Max（逆时针则输出变大），使负载电压接近电源电压（一般是小于电源电压 1V 至 3V）。（电位器 Max 也可作为最大输出限幅使用）

4、最小输入的调整（需在调整好最大输入后才可进行）：将输入信号调至最小值，观察负载两端电压（用万用表），调整板上的电位器 Min（顺时针则输出变大），使负载电压刚好为 0V。（为了保证在最小输入时能可靠的关断，一般在调整时使输入略大于实际最小值，如仪表输出为 5%。）

5、最大输入与最小输入在出厂时均已调式完毕，若出厂的输入信号（无特殊说明均为 4-20mA）与实际不同，在更改跳块（SJ1、SJ2、SJ3）后才需要重新调整。

一：型号及含义

KH-□□—— 型号

B1：单相移相触发模块

B3：三相移相触发模块，三相三线制接线

B4：三相移相触发模块，三相四线制接线

二：主要技术指标

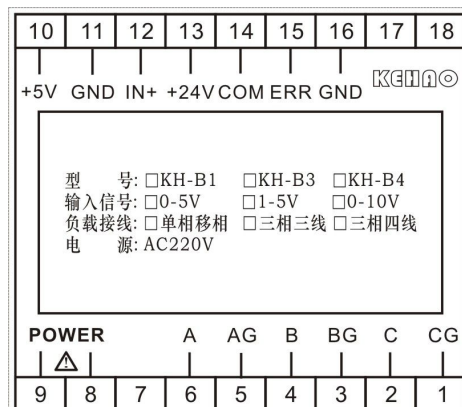
输入规格：0-5V、1-5V、0-10V

移相范围：0-180

触发容量：<800A 的可控硅

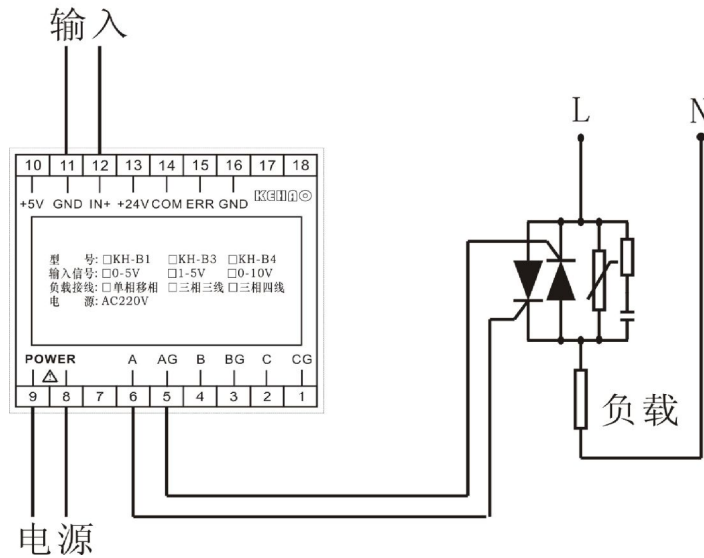
电源供电：110-220VAC

三：接线图

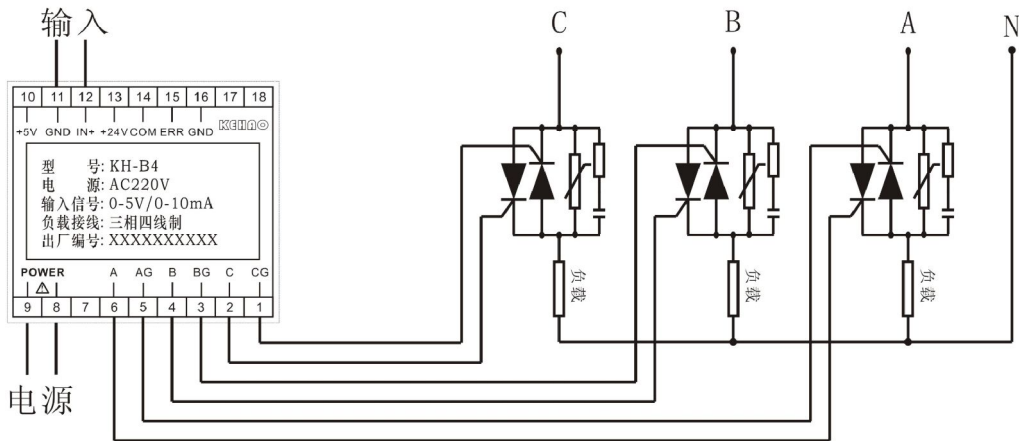


- 1: 电源输入端 (9, 8), 请注意输入电压为交流 220V。
- 2: 输入端 (11, 12), 输入信号视接线图为准。
- 3: +5V (10, 11)、+24V (13, 14) 可以提供电源, 负载电流 $\leq 100\text{mA}$ 。
- 4: 故障控制端 ERR (15, 16) 短接可以使模块停止输出, 直至短接去除。

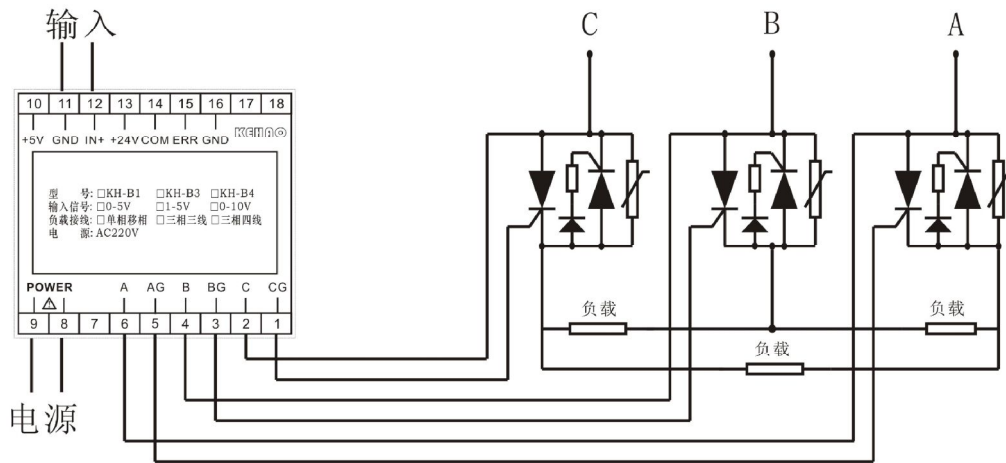
KH-B1 单相移相接线图



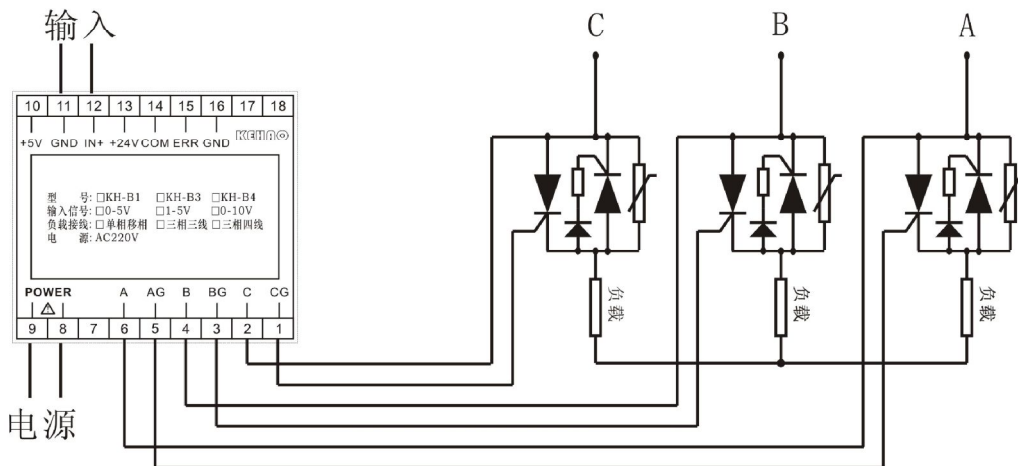
KH-B4 三相四线制接线图



KH-B3 三相三线制三角型接法接线图



KH-B3 三相三线制星型接法接线图



说明:

- 1: KH-B3 有附带辅助触发配件。
- 2: KH-B3、KH-B4 有相序要求，请严格按照接线图接线。
- 2: 接线如有变动，以出厂模块配备接线图为准。

汇款资料：（厦门属于福建）

公司名称：厦门科昊自动化有限公司

账号：35101515001052500397

税号：350203769282350

开户行：建行岳阳支行

联系人:张工 王工 李小姐 郭工 商务及业务咨询:0472-5982696
5528210

手机：13664738586 13171483291

技术支持:0472-5528210 传真：0472-5982696

网址：<http://www.kehaoauto.com.cn/>

<http://www.kehaoipc.com/>

地区代理及销售请与李经理联系 123@kehaoauto.com.cn