

JKH-A3三相移相触发控制板使用说明书



移相触发模块

本控制板采用专用的集成触发电路、运算放大器、脉冲变压器等单元组成。用户使用时，可接入普通晶闸管或双向晶闸管，三相感性负载或三相变压器原边控制，也可用于三相全桥全控整流，具有触发可靠，工作稳定，使用灵活的优点。

一、性能特点

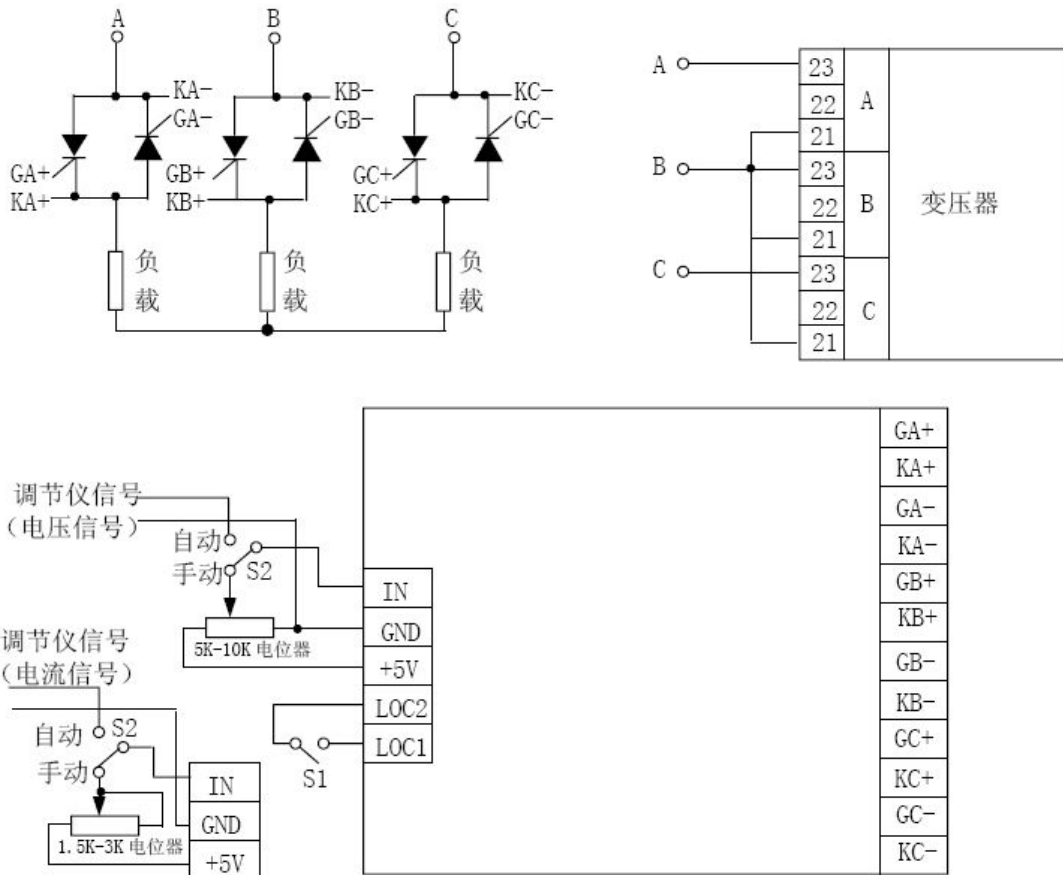
- 1、输入电源：电源及三相同步变压器采用一体化的变压器，输入380VAC $\pm 10\%$ ，50Hz
- 2、触发脉冲采用脉冲列，移相范围 $\geq 177^\circ$ ，特别适应感性负载。
- 3、输出脉冲不平衡度 $\leq 1^\circ$ ，触发功率大，最大可触发KP1500A的晶闸管。
- 4、软起动功能：开机时，输出电压逐渐达到设定值（到达最大输出值约20S），避免大电流冲击。（软起动时间可根据用户需要定制）
- 5、封锁功能：控制板带有事件或故障封锁，如开炉门时，可以封锁脉冲，使主回路的可控硅完全处于关断状态，解除封锁时，也具备软起动功能。

- 6、配有手动电位器（5K-10K）调节和与仪表输出信号相连的自动调节工作方式，自动化仪表输出信号可为标准电流信号（0-10mA或4-20mA），也可为标准电压信号（0-5V或1-5V），只需根据板上的指示，进行相应的跳线即可实现不同输入信号的切换。如仪表输出其他信号，定货时请说明。
- 7、外形尺寸：203mm（长）×113mm（宽）×60mm（高）

二、使用说明

- 1、控制板的电源取自负载电源，并与负载电源同时接通和关断（不可先关断控制板的电源），连线时请注意负载电压等级。若可控硅所控制的负载使用变压器次级电压，且电压等级与控制板不同，则控制板电源直接取自变压器初级电压（本控制板只适用于次级为星形接法的变压器）。
- 2、调试时，可先在外接负载处接三根1KW的电炉丝（200W左右的灯泡也可以）做为假负载。
- 3、最大输入的调整：将输入信号调至最大值，观察负载两端电压（用万用表），调整板上的电位器Max（查看示意图），使负载电压接近电源电压。（该电位器Max也可作为最大输出限幅使用）
- 4、最小输入的调整（需在调整好最大输入后才可进行）：将输入信号调至最小值，观察负载两端电压（用万用表），调整板上的电位器Min（查看示意图），使负载电压刚好为0V。（为了保证在最小输入时能可靠的关断，一般在调整时使输入略大于实际最小值，如仪表输出为5%。）
- 5、最大输入与最小输入在出厂时均已调式完毕，若出厂的输入信号（无特殊说明均为4-20mA）与实际不同，在更改跳块（SJ1、SJ2、SJ3）后才需要重新调整。
- 6、出厂三相不平衡已进行调整，若实际使用时，仍有不平衡现象（在负载及电源均平衡的情况下），可通过板上的电位器进行调整。
- 7、若无特殊要求，控制板出厂均以三相三线制的接法调试，若实际为三相四线制接法时，请按板上（Y₄或Y/△）指示进行相应跳块，并且要对最大输入与最小输入进行重新调试。

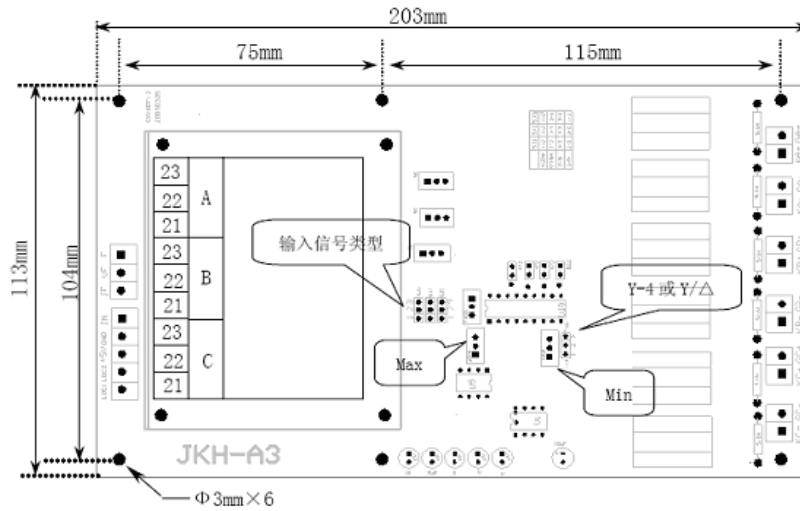
三、接线图(单向可控硅反并联)



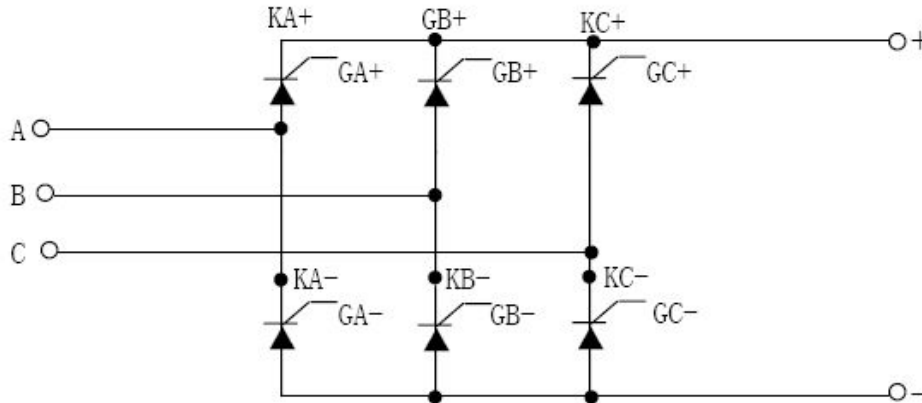
说明及注意事项:

- 1、开关S1断开时，有脉冲输出；开关S1闭合时，封锁脉冲。不用此封锁功能时开关S1不用装。
- 2、接线时要注意，电源A相可控硅的两组触发线为KA+（KA-）、GA+（GA-），电源B相可控硅的两组触发线为KB+（KB-）、GB+（GB-），电源C相可控硅的两组触发线为KC+（KC-）、GC+（GC-）。
- 3、在接双向可控硅时，要将KA+与KA-、GA+与GA-、KB+与KB-、GB+与GB-、KC+与KC-、GC+与GC-短接（见附图）。
- 4、主回路上的可控硅应安装适当的阻容吸收及过流保护等保护电路。
- 5、在控制极与阴极反并一只二极管（1N4007）可提高抗能力，防止误触发。

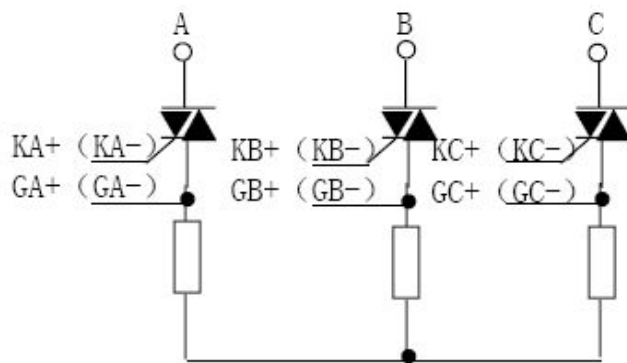
四、外形及安装尺寸



五、三相全桥全控整流的可控硅接法



附：双向可控硅的三相调压电路



说明：

由于双向可控硅自身结构特征，双向可控硅不适合工作在正向触发电压且反向导通的情况下，故将触发信号改为负信号触发，如图所示

说明：在双向可控硅的控制极与第一阳极（阴极）并联一只1K电阻，可提高抗干扰能力，防止误触发。

汇款资料：（厦门属于福建）

公司名称：厦门科昊自动化有限公司

账号：35101515001052500397

税号：350203769282350

开户行：建行岳阳支行

联系人:张工 王工 李小姐 郭工 商务及业务咨询:0472-5982696
5528210

手机：13664738586 13171483291

技术支持:0472-5528210 传真：0472-5982696

网址：<http://www.kehaoauto.com.cn/>

<http://www.kehaoipc.com/>

地区代理及销售请与李经理联系 123@kehaoauto.com.cn