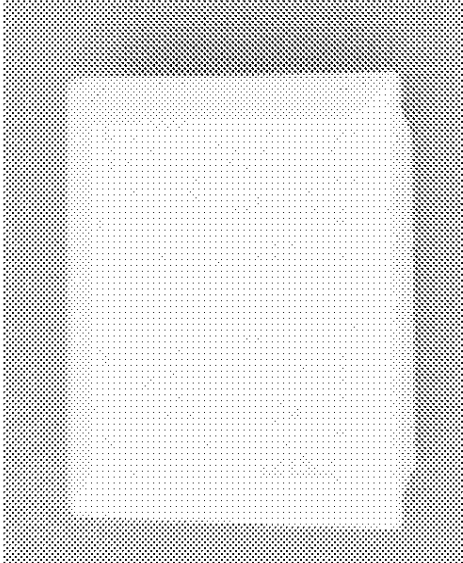
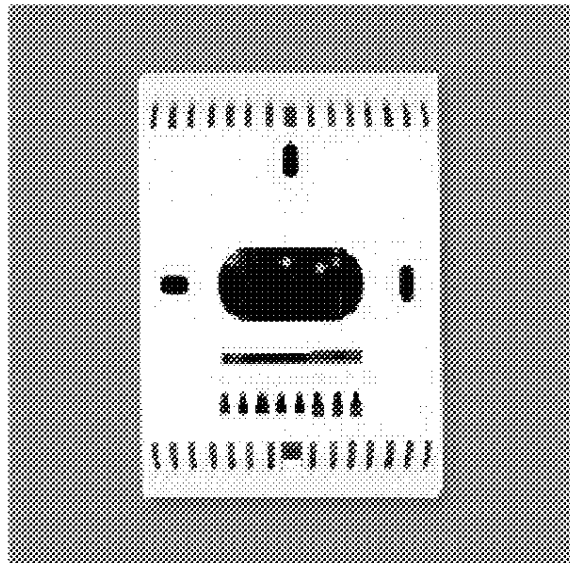


## 电流输出温度变送器



1.变送器正面



2.变送器背面

系列温度变送器采用 DS18B20 集成式温度传感器作为温度测量部件，配以稳定可靠信号处理电路，将环境中的温度转换成与之相对应的标准信号，具有体积小、重量轻、测量精度高、响应速度快、长期稳定性好等特点，可广泛应用于气象、国防、科研、邮电、烟草、化工、环保、档案文物保存、医疗卫生、宾馆、粮食等物资仓储、果品保鲜、高级住宅等各种需要对空气温度进行测量与控制的场合。

### 典型应用:

- \*楼宇自动化，仓储系统
- \*气候与暖通自动控制
- \*气象、国防科研的气候站
- \*暖通空调系统中闭环控制

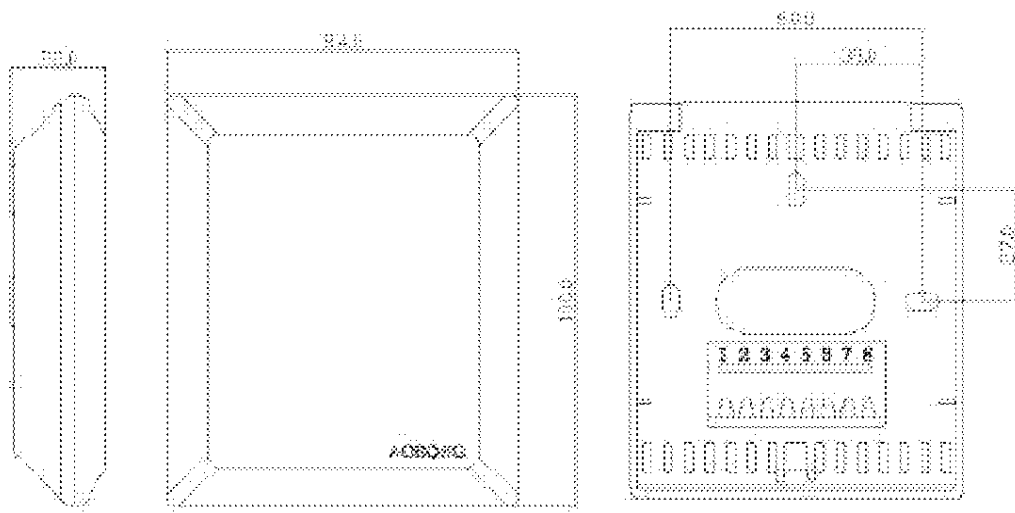
### 特 点:

- \*极优的性能价格比，长期稳定<sup>第1页</sup>性好
- \*数字化校准，温度测量范围宽，可靠性高
- \*易维护，温度传感器探头可免校准快速更换

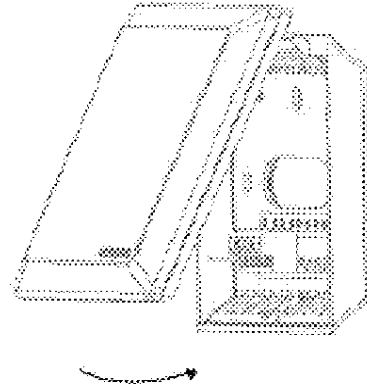
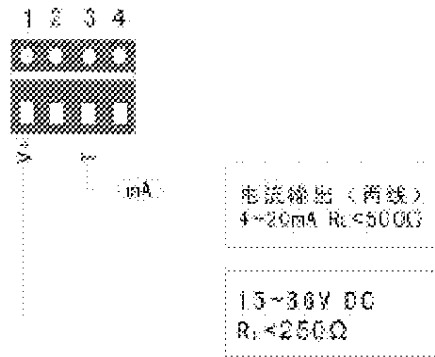
## 技术参数:

温度传感器	DS18B20
信号输出	电流输出 4-20mA (两线) $R_L < 500\Omega$
精度	$\pm 0.2^\circ\text{C}$ ( $-10..80^\circ\text{C}$ )
供电电源	15-36VDC 对于 $R_L < 500\Omega$ 10-36VDC 对于 $R_L < 50\Omega$
损耗电流	直流供电 典型值 4mA
电气连接端子	螺纹接头 最大值 $1.5\text{mm}^2$
外壳/防护等级	ABS
温度范围	检测温度: 通过电路板上的拨码开关选择测量量程 0-50 $^\circ\text{C}$ , -20~80 $^\circ\text{C}$ , -40..60 $^\circ\text{C}$
	存储温度-40+80 $^\circ\text{C}$
规格	100 X 80 X 30 mm 150g

## 安装规格图(单位: mm)



# 电气连接图:



2 和 4 号引脚悬空。

注: 我司单温度变送器和温湿度一体式变送器采用同样的外壳。

手机: 13664738586 13171483291 郭工  
技术支持: 0472-5528210 传真: 0472-5982696

网址: <http://www.kehaoauto.com.cn/>  
<http://www.kehaoipc.com/>

地区代理及销售请与李经理联系 [123@kehaoauto.com.cn](mailto:123@kehaoauto.com.cn)