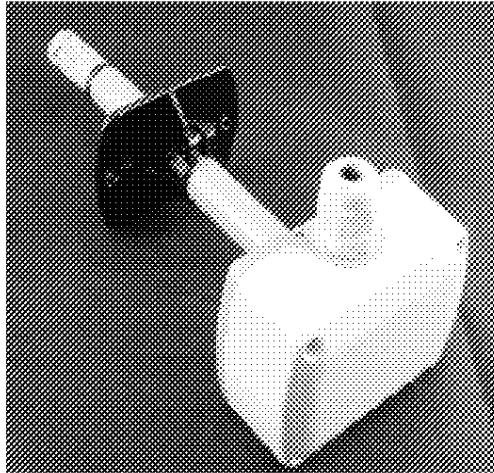


## 管道式电压输出温度变送器



系列温度变送器采用 DS18B20 集成式温度传感器作为温度测量部件，配以稳定可靠信号处理电路，将环境中的温度转换成与之相对应的标准信号，具有体积小、重量轻、测量精度高、响应速度快、长期稳定性好等特点，可广泛应用于气象、国防、科研、邮电、烟草、化工、环保、档案文物保存、医疗卫生、宾馆、粮食等物资仓储、果品保鲜、高级住宅等各种需要对空气温度进行测量与控制的场合。

典型应用：

- \*楼宇自动化，仓储系统
- \*气候与暖通自动控制
- \*气象、国防科研的气候站
- \*暖通空调系统中闭环控制

特 点：

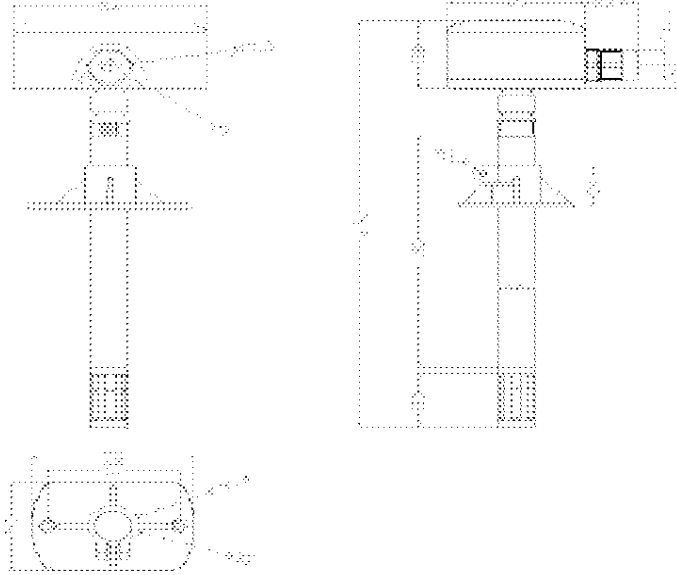
- \*极优的性能价格比，长期稳定性好 第1页
- \*数字化校准，温度测量范围宽，可靠性高
- \*易维护，温度传感器探头可免校准快速更换

技术参数：

|         |  |
|---------|--|
| 温度传感器   | DS18B20                                |
| 信号输出    | 电压输出（订货可选） 0—5V DC 0—10V DC            |
| 精度      | ±0.2℃（-10..80℃）                        |
| 供电电源    | 12—36V DC（0—5V 输出），15—36V DC（0—10V 输出） |
| 损耗电流    | 直流供电 典型值 15mA                          |
| 电气连接端子  | 螺纹接头 最大值 1.5mm <sup>2</sup>            |
| 外壳/防护等级 | ABS                                    |
| 规格      | 100 X 80 X 30 mm 150g                  |

|      |  |
|------|--|
| 温度范围 | 检测温度：通过电路板上的拨码开关选择测量量程<br>0-50℃， -20~80℃， -40..60℃ |
|      | 存储温度-20..80℃                                       |

安装规格图(单位：mm)



电气连接图：



1 号引脚悬空。

注：我司单温度变送器和温湿度一体式变送器采用同样的外壳。

手机：13664738586 13171483291 郭工

技术支持：0472-5982696 网址：<http://www.kehaoauto.com.cn/>

<http://www.kehaoipc.com/>

地区代理及销售请与李经理联系 [123@kehaoauto.com.cn](mailto:123@kehaoauto.com.cn)