

RS232/RS485/RS422 通讯接口转换器

应用场合：

RS232/RS485/RS422 串行通讯接口转换器主要应用于工业控制、智能仪器仪表、食堂售饭系统、考勤门禁系统、电力、交通、银行等应用 RS-232、RS-485、RS-422 现场总线通讯的场合。



性能特点：

1. 半双工全双工通用，可选择 RS485 半双工或 RS422 全双工的工作方式。
2. 高效率的窃电和实时储能技术，无须外接电源，即可保证远距离传输。
3. 只用到 RS232 串口 RXD(接收)、TXD(发送)、GND(地) 三根信号线，无须其他信号线。
4. 零延时自动转换 RS485 的信号收发方向。
5. 内置抗雷击和 ESD 防静电保护。
6. 无须修改原有软件，即可使 RS232 的通讯距离延长 1200 米。
7. 支持多机通讯，最多可连接 32 个节点。
8. 若点对点成对连接，可作为 RS232 远程收发器使用。

技术参数：

1. 电源：信号线高效窃电，不需外接电源
2. 通讯方式：可选半双工/全双工差分传输
3. 传输线：双绞线
4. 通讯距离：1200 米
5. 通讯速率：110bps-115200bps
6. 连接节点：32 个
7. 外形尺寸：DB9/DB9 转接盒 63×33×17, 含接线转换头 87×33×17

使用说明：

1. 外形：

EM485B 转换器是 DB9/DB9 外形的转接盒，外带一个接线转换头。带孔的一端为 RS232，带针的一端为 RS485。

RS232 端的 9 孔，上排 5 孔从左向右，编号是 5/4/3/2/1，只有 2/3/5 有接，其他都不接。

- 2 - RXD(接收)
- 3 - TXD(发送)
- 5 - GND(地)

RS485/RS422 端的 9 针，上排 5 针从左向右，编号是 1/2/3/4/5。

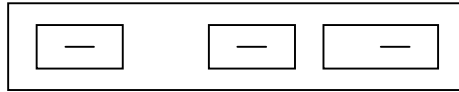
- 1 - T+ (485 收/发正端)
- 2 - T- (485 收/发负端)
- 3 - R- (485/422 接收负端)
- 4 - R+ (485/422 接收正端)
- 5 - GND(地)

EM485C 转换器外带的接线转换头，是把 RS485/RS422 端的 DB9 接线转换为螺丝接线柱，便于通讯线缆的安装和拆卸，同时可设置半双工/全双工的工作方式。

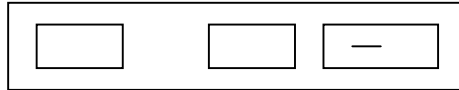
接线转换头上的 5 个螺丝接线柱，从左向右分别是 T+(485 收/发正端)，T-(485 收/发负端)，R-(485/422 接收负端)，R+(485/422 接收正端)，GND(地)。

接线转换头上还有 3 个短路跳线块，用于设置半双工/全双工的工作方式。短路块的设置方法如下：(连线表示短路块连接，无连线表示短路块断开)

RS485 半双工方式：



RS422 全双工方式：



2. 安装和连接:

RS232 端直接插在 9 针的 RS232 插座上，比如 PC 机上的 COM1/COM2 串口上，或者是仪器仪表、自己设计的单片机系统上的 9 针 RS232 接口插座上。如果 PC 机上的串口是 DB25 插座，可以用 DB25/DB9 转换盒连接，但要注意：转接盒的 DB25 端要带孔的，DB9 端要带针的。

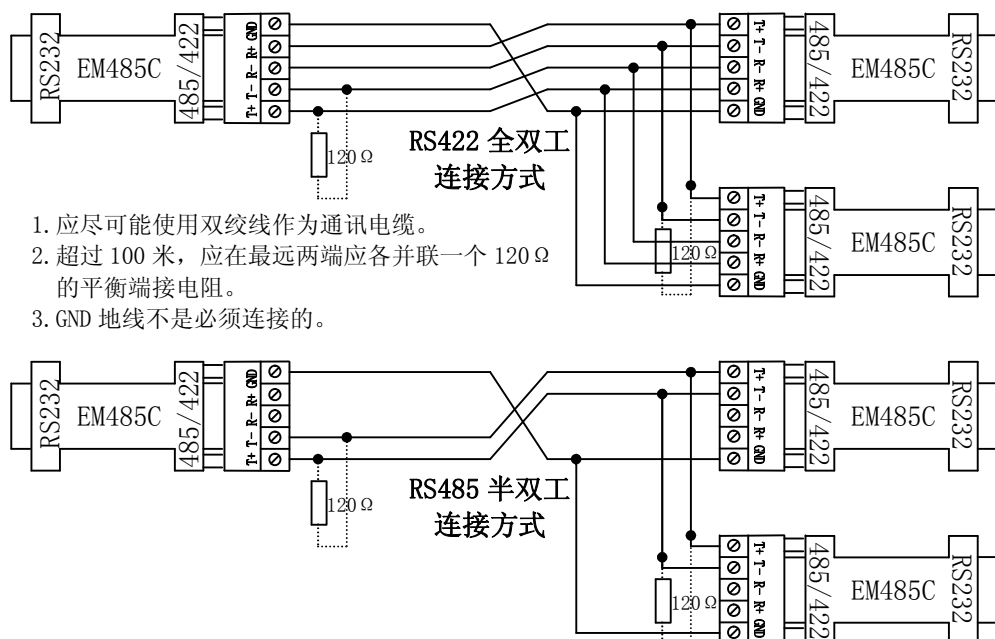
RS485 半双工连接方式：

- RS485/RS422 端的 T+(收发正端)与其他转换器的 T+(收发正端)相连。
- RS485/RS422 端的 T-(收发负端)与其他转换器的 T-(收发负端)相连。
- RS485/RS422 端的 GND(地)与其他转换器的 GND(地)相连。

RS422 全双工连接方式：

- RS485/RS422 端的 T+(发送正端)与其他转换器的 R+(接收正端)相连。
- RS485/RS422 端的 T-(发送负端)与其他转换器的 R-(接收负端)相连。
- RS485/RS422 端的 R+(接收正端)与其他转换器的 T+(发送正端)相连。
- RS485/RS422 端的 R-(接收负端)与其他转换器的 T-(发送负端)相连。
- RS485/RS422 端的 GND(地)与其他转换器的 GND(地)相连。

3. 连接示意图:



1. 应尽可能使用双绞线作为通讯电缆。
2. 超过 100 米，应在最远两端应各并联一个 120 Ω 的平衡端接电阻。
3. GND 地线不是必须连接的。

ABB SPA-RS485 通讯接口转换器



一、概述

ABB SPA - RS485 通讯接口转换器主要应用于 ABB 设备，将 SPA BUS 通信接口转换为标准 RS485 通讯总线。

二、功能及特点

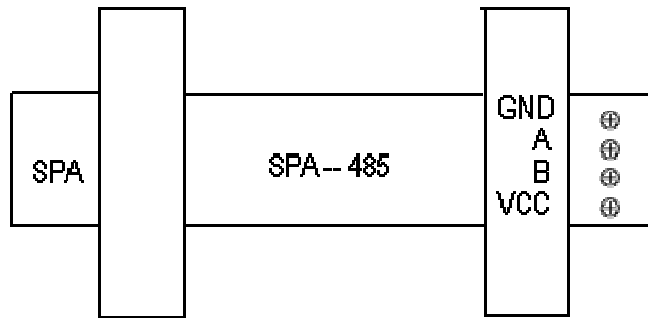
1. 支持 RS485 半双工工作方式。
2. 无须外接电源，即可保证远距离传输。
3. 零延时自动转换 RS485 的信号收发方向。
4. 无须修改原有软件，即可使 SPA BUS 的通讯距离延长 1000 米。
5. 支持多机通讯，最多可连接 128 个节点。

三、性能参数

1. 电源：不需外接电源
2. 通讯方式：半双工
3. 传输线：双绞线
4. 通讯距离：1000 米
5. 通讯速率：110bps-115200bps
6. 连接节点：128 个
7. 外形尺寸：DB9/DB9 转接盒 53×33×17，含接线转换头 73×33×17

四、引脚定义

- 1、SPA 端（DB9 公头/针型）



2、RS-485 端（DP4 螺丝压接型）引脚定义

注：SPA485 转换器无需外接电源

五、使用说明

SPA 与 RS-485 接口设备相连（信号转换的功能）

RS-485 端（螺丝压接型） RS-485 接口设备

485- ----- 数据 -

485+ ----- 数据 +

注：SPA -485 转换器的 SPA 端（针型）直连 ABB 设备 SPA 通讯口
不确定参数可来电咨询

汇款资料：（厦门属于福建）

公司名称：厦门科昊自动化有限公司

账号：35101515001052500397

税号：350203769282350

开户行：建行岳阳支行

联系人：张工 王工 李小姐 郭工 商务及业务咨询：0472-5982696
5528210

手机：13664738586 13171483291

技术支持：0472-5528210 传真：0472-5982696

网址：<http://www.kehaoauto.com.cn/>

<http://www.kehaoipc.com/>

地区代理及销售请与李经理联系 123@kehaoauto.com.cn