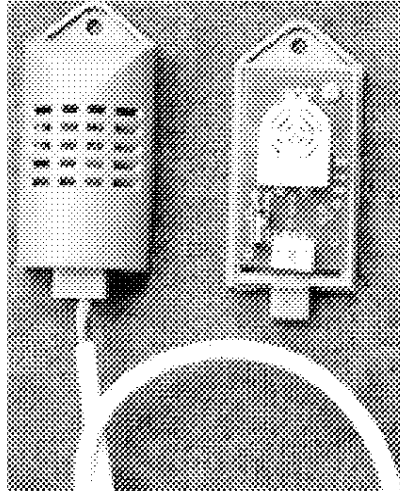


# 004.kh106 湿度变送器探头说明书 V1.0

## 1、应用范围

适用于仪表、加湿机、除湿机、空调等设备、工业机械、电气自动化、气象、农业等行业。



## C型温湿度传感器

### 规格书

#### 一、应用范围：

适用于仪表，加湿机，除湿机，空调设备等用途  
工业机械，电气自动化，气象，农业等行业。

#### 二、参数

序号	型号	名称	参数
1	KH-C	电容型湿度模块	输出 0-3V

G: 公司 M: 模块 C: 型号

#### 三、电气特性

- 1) 敏感元件（湿度）：法国湿敏电容 “HS1101”
- 2) 供电：5V ± 5%
- 3) 耗电电流：5mA max.(2mA avg.)
- 4) 工作范围：温度 0~60℃ 湿度 0%- 100%RH
- 5) 储存条件：温度 -20~70℃ 湿度 95%RH 以下
- 6) 湿度变送范围：0~100%RH
- 7) 精度（湿度）：±3%RH （在 25℃，输入电压=5V）
- 8) 输出信号：

型号: GM-C

在 25°C, 输入电压=5V 下

湿度 (%)	10	20	30	40	50	60	70	80	90
输出信号	0.3	0.6	0.9	1.2	1.5	1.8	2.1	2.4	2.7

输出示意图见图一

9) 温度系数:  $\pm 3\%RH$  (30~90%RH, 温度范围 10~40°C 基准点 25°C)

10) 电源电压系数:  $\pm 5\%RH$  (输入电压=5V, 30~80%RH 电压范围:4.75~5.25V)

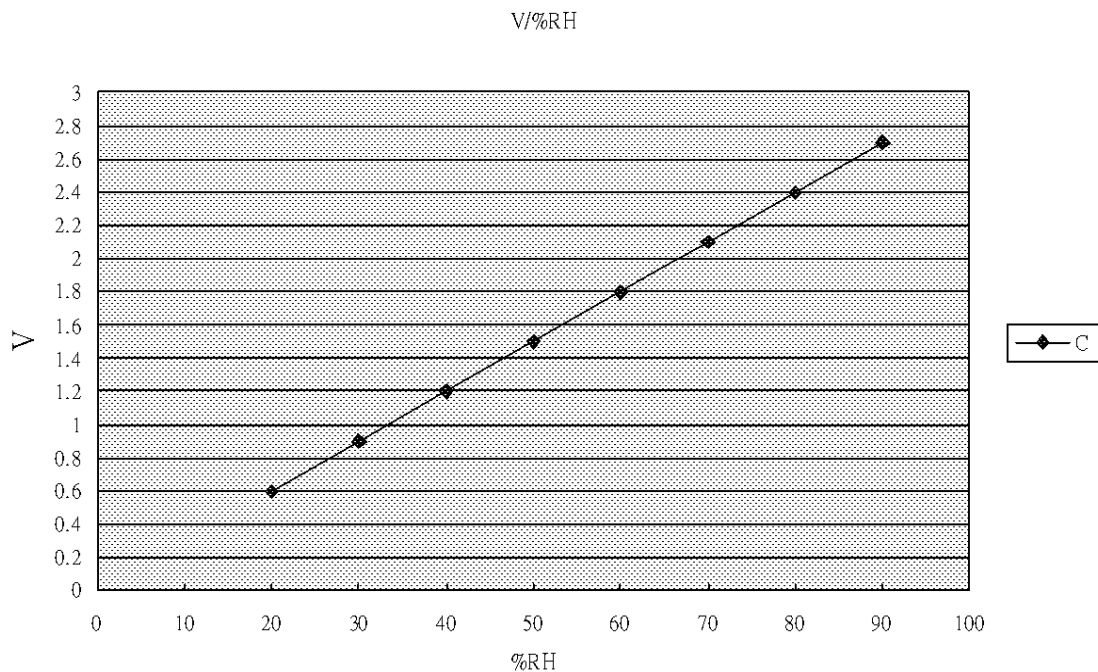
11) 敏感元件 (温度): NTC 热敏电阻、LM35 等可选。

#### 四、标准测试条件

(一) 测试条件: 室温 25°C, 电压 5V

(二) 测试仪器

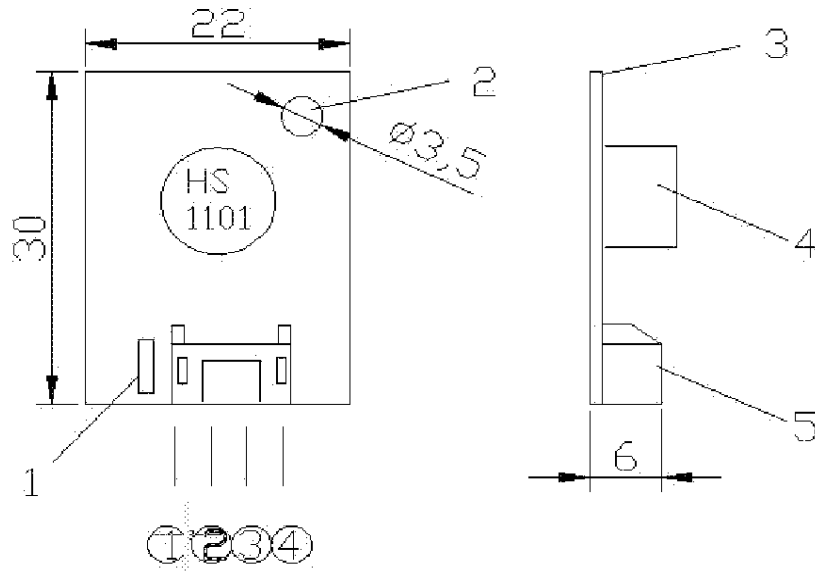
- 1、湿度发生器: 高精度恒温恒湿度试验箱 : 巨孚
- 2、标准: GE 公司光电露点仪
- 3、电压表



图一

#### 五、外型尺寸 单位: mm

单位:mm



#### 主要部件

序号	部件	参数
1	温度传感器	NTC 或 LM35
2	安装空	$\phi 3.5$
3	PCB KH-C	1.0mm
4	湿敏元件	HS1101
5	连接端子 S4B-ZR-SN3A	JST

连接端子说明:

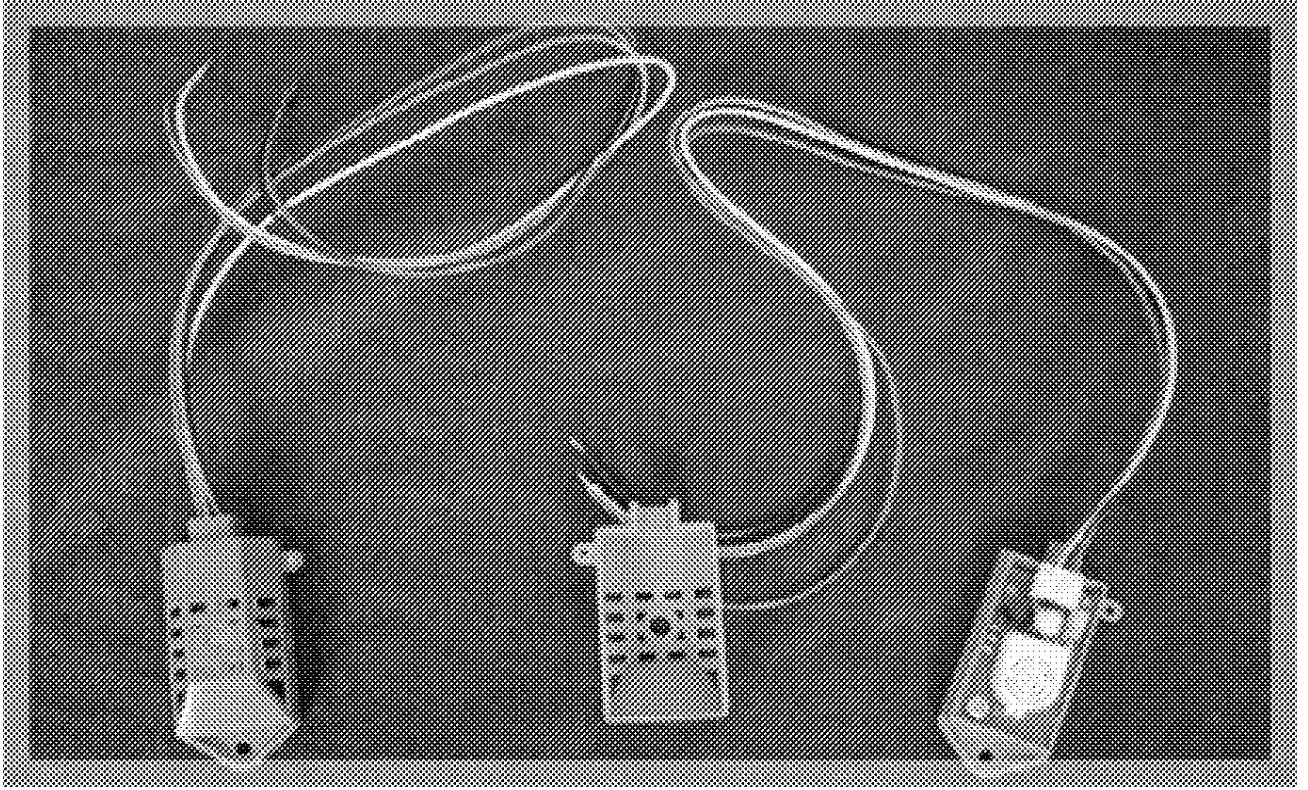
①、T 温度信号输出 ②、GND 地 ③、H 湿度输出 ④、VCC 电源正

#### 六、可靠性

通过常规冲击试验, 振动试验, 冷热试验, 高湿试验, 温度循环等试验 PCB 表面喷有防水胶, 95%RH 以下可正常长期工作。

#### 七、注意事项

- 1) 避免将直流电直接加在敏感元件上。
- 2) 避免将元件长期放在结露和干燥的环境中以及以下环境。
  - A、盐雾
  - B、酸性或氧化气体, 例如二氧化硫, 盐酸等
- 3) 由于湿敏电容的容量为 PF 级, 严禁将湿敏电容从线路板焊下, 再引线焊接出来, 会导致湿度示值漂移。
- 4) 不可以浸入水中测试, 否则会损坏传感器



汇款资料：（厦门属于福建）  
公司名称：厦门科昊自动化有限公司  
账号：35101515001052500397  
税号：350203769282350  
开户行：建行岳阳支行

联系人：张工 王工 李小姐 郭工 商务及业务咨询：0472-5982696 5528210

手机：13664738586 13171483291  
技术支持：0472-5528210 传真：0472-5982696

网址：<http://www.kehaoauto.com.cn/> <http://www.kehaoipc.com/>

地区代理及销售请与李经理联系 [123@kehaoauto.com.cn](mailto:123@kehaoauto.com.cn)